



CITROËN

PREISE, AUSSTATTUNG UND TECHNIK

# CITROËN C4 X & ë-C4 X



nothing  
moves us  
**like Citroën**

	LCDV Code	Leistung kW/PS	Preis exkl. NoVA und 20% Ust. €	CO <sub>2</sub> Emission in g/km <sup>2</sup>	NoVA <sup>3</sup>	Preis inkl. NoVA und 20% Ust. <sup>1</sup> €
<b>YOU</b>						
PureTech 100 S&S 6-Gang-Manuell	1CLPA4HL6KB0A022	73 / 100	21.712,00	123	5%	<b>26.790</b>
Elektromotor 136	1CLPA4HESFB0A022	100 / 136	31.137,50	0	0%	<b>37.365</b>
Elektromotor 156	1CLPA4HZIFB0A022	115 / 156	33.137,50	0	0%	<b>39.765</b>
<b>PLUS</b>						
PureTech 130 S&S EAT8	1CLPA4KM61B0A022	96 / 130	24.913,39	132	7%	<b>31.290</b>
Hybrid 136 S&S ë-DSC6	1CLPA4KJHWP0A022	100 / 136	27.163,93	105	2%	<b>32.790</b>
BlueHDi 130 S&S EAT8	1CLPA4KP41B0A022	96 / 130	26.330,71	130	7%	<b>33.090</b>
Elektromotor 136	1CLPA4KESFB0A022	100 / 136	32.179,17	0	0%	<b>38.615</b>
Elektromotor 156	1CLPA4KZIFB0A022	115 / 156	34.179,17	0	0%	<b>41.015</b>
<b>E-SERIES</b>						
Elektromotor 136	1CLPA4KESFB0UI22	100 / 136	33.845,83	0	0%	<b>40.615</b>
Elektromotor 156	1CLPA4KZIFB0UI22	115 / 156	35.845,83	0	0%	<b>43.015</b>
<b>MAX</b>						
PureTech 130 S&S EAT8	1CLPA4NM61B0A022	96 / 130	26.488,19	132	7%	<b>33.290</b>
BlueHDi 130 S&S EAT8	1CLPA4NP41B0A022	96 / 130	27.905,51	130	7%	<b>35.090</b>
Hybrid 136 S&S ë-DSC6	1CLPA4NJHWP0A022	100 / 136	28.803,28	105	2%	<b>34.790</b>
Elektromotor 136	1CLPA4NESFB0A022	100 / 136	33.845,83	0	0%	<b>40.615</b>
Elektromotor 156	1CLPA4NZIFB0A022	115 / 156	35.845,83	0	0%	<b>43.015</b>

1) Preis inkl. NoVA unter Berücksichtigung des NoVA-Abschlags lt. § 6 NoVAG und inkl. 20% USt. Die Berechnung der angeführten Bruttolistenpreise erfolgt immer anhand der Serienausstattung und -bereifung. Bitte beachten Sie, dass Sonderausstattungen die NoVA und somit den Bruttolistenpreis erhöhen können. Detaillierte Informationen zur NoVA erhalten Sie unter <https://www.citroen.at/infocenter/nova.html>. Ihr Citroën Partner informiert Sie gerne.

2) Die hier angegebenen Verbrauchs- und CO<sub>2</sub>-Emissionswerte wurden nach dem WLTP-Testverfahren gemäß VO (EG) Nr. 715/2007 und VO (EU) Nr. 2017/1151 in der jeweils geltenden Fassung ermittelt. Die angegebenen Werte beziehen sich auf ein Fahrzeug in Serienausstattung und sind ausschließlich als Richtwerte zu Vergleichszwecken zu verstehen, die tatsächliche Werte unter Alltagsbedingungen nicht abbilden können. Bitte beachten Sie, dass sich die angegebenen Werte aufgrund unterschiedlicher Spezifikationen oder Sonderausstattungen unterscheiden bzw. erhöhen können. Kraftstoffverbrauch und CO<sub>2</sub>-Emissionen im tatsächlichen Fahrbetrieb sind von zahlreichen Faktoren abhängig, wie etwa dem persönlichen Fahrstil, der Bereifung, den Wetter- und Straßenbedingungen, der Streckenbeschaffenheit sowie der Verwendung des Fahrzeugs, der gewählten Sonderausstattung sowie der Beladung des Fahrzeugs.

3) Normverbrauchsabgabe in % unter Berücksichtigung des NoVA-Abschlags lt. § 6 NoVAG. Die NoVA ist abhängig vom WLTP-Wert der CO<sub>2</sub>-Emissionen in Gramm/km. Bemessungsgrundlage der NoVA ist der Netto-Kaufpreis (inkl. Sonderausstattung) exkl. USt. Die Berechnung der angeführten NoVA basiert auf dem Nettolistenpreis des Fahrzeugs in Serienausstattung und -bereifung. Bitte beachten Sie, dass Sonderausstattungen, die NoVA erhöhen können. Weitere Informationen zur NoVA finden Sie unter <https://www.citroen.at/nova.html>.

## ÜBERSICHT SERIENAUSSTATTUNG

### YOU

- 12 Volt Anschluss vorne
- 5,5 Zoll Digitales-Kombiinstrument
- ABS, EBV, ESP und ASR
- Audio-System mit MP3-Funktion, mit 6 Lautsprechern
- Außenspiegel elektrisch einstell- und beheizbar
- Berganfahrassistent
- Bluetooth®-Freisprecheinrichtung
- Citroën Advanced Comfort Federung
- **Citroën Connect DAB Radio**
  - 10 Zoll SD Touchscreen
  - Digitaler Radioempfang DAB & DAB+ (Digital Audio Broadcasting)
  - Mirror Screen mit Apple CarPlay™ und Android Auto™
- Einparkhilfe hinten
- Elektrische Fensterheber vorne und hinten mit Komfortschaltung
- Elektrische Parkbremse
- Fahrer- und Beifahrersitz in der Höhe verstellbar
- Fahrersitz mit verstellbaren Lendenwirbelstützen
- Front-, Kopf- und Seitenairbags
- Halogen-Scheinwerfer mit Lichtsensor
- Klimaautomatik (2-Zonen)
- Lenkrad mit Spaltleder bezogen
- Lenkrad in der Höhe und Länge verstellbar
- Mittelkonsole mit Ablagefach und Armlehne
- Regensensor
- Reifendruckkontrollsystem

- Reifenreparatur-Kit mit Pannenspray
- Citroën Connect Box
  - Notruf- und Assistance System
- Rücksitzbanklehne geteilt (60/40) umklappbar
- Innenraum Stoff „MEANWHILE“ Schwarz
- **Sicherheitspaket:**
  - Aktiver Notbremsassistent (Kamera gesteuert)
  - Spurhalte-Assistent
  - Aufmerksamkeitsassistent
  - Coffee Break Alarm
  - Geschwindigkeitsregler und -begrenzer
  - Kollisionswarner
  - Verkehrszeichenerkennung
  - Zentralverriegelung mit Fernbedienung
- 18 Zoll Stahlfelgen LOKI

#### Zusätzlich für Elektroversion:

- Akustischer Fußgängerwarner (AVAS)
- Fahr-Modi zur Auswahl: „Eco“, „Normal“, „Sport“
- Funktion „Brake“ zur Rückgewinnung von Energie beim Loslassen des Gaspedals
- Mode 3-Ladekabel (Typ 2, bis 22 kW), 6 Meter Länge
- On-Board-Charger 11 kW – 3-phasig
- Standheizung zur Vorklimatisierung via Touchscreen und MYCITROËN App
- Wärmepumpe

### PLUS

(zusätzlich zu YOU)

- Außenspiegel elektrisch anklappbar
- Außenspiegelgehäuse in Obsidian-Schwarz lackiert
- **Color-Paket Glossy Black**
  - Airbump® mit Dekorumrandung der ersten Kapsel in Schwarz
  - Dekorumrandung der Nebelscheinwerfer in Schwarz
- LED Nebelscheinwerfer mit statischem Abbiegelicht
- LED-Scheinwerfer mit Lichtsensor
- Türgriffe in Wagenfarbe lackiert
- **Innenraum URBAN GREY**
  - Stoff Chevrons grau/Kunstleder Isabella schwarz
  - Citroën Advanced Comfort Sitze
  - Tasche an den Vordersitzrücken

- Rückfahrkamera
- 18 Zoll Leichtmetallfelgen CAMELIA glanzgedreht

#### Zusätzlich für Elektroversion:

- Akustischer Fußgängerwarner (AVAS)
- Fahr-Modi zur Auswahl: „Eco“, „Normal“, „Sport“
- Funktion „Brake“ zur Rückgewinnung von Energie beim Loslassen des Gaspedals
- Mode 3-Ladekabel (Typ 2, bis 22 kW), 6 Meter Länge
- On-Board-Charger 11 kW – 3-phasig
- Standheizung zur Vorklimatisierung via Touchscreen und MYCITROËN App
- Wärmepumpe

## ÜBERSICHT SERIENAUSSTATTUNG

### Ë-SERIES

(zusätzlich zu PLUS)

- Beheizbare Vordersitze
- **Color-Paket Dark Chrome**
  - Airbump® mit Dekorumrandung der ersten Kapsel in Dark Chrome
  - Dekorumrandung der Nebelscheinwerfer in Dark Chrome
- Dach in Schwarz
- **Innenraum Ë-SERIES**
  - Alcantara Hellgrau/Kunstleder Meltem Grau
  - Citroën Advanced Comfort Sitze
  - Tasche an den Vordersitzrücken
  - Mittelarmlehne hinten und Skiklappe
- Keyless Entry&Start
- **My Citroën Drive Plus**
  - 10 Zoll HD Touchscreen
  - 3D Navigation
  - Integrierte Europakarte
  - Mirror Screen mit Apple CarPlay™ und Android Auto™

- Rückfahrkamera mit Top-Rear Vision
- Stark getönte Heck- und Seitenscheiben
- 18 Zoll Leichtmetallfelgen CAMELIA schwarz
- 5,5 Zoll Digitales-Kombiinstrument inkl. Hintergrundbeleuchtung

#### Zusätzlich für Elektroversion:

- Akustischer Fußgängerwarner (AVAS)
- Fahr-Modi zur Auswahl: „Eco“, „Normal“, „Sport“
- Funktion „Brake“ zur Rückgewinnung von Energie beim Loslassen des Gaspedals
- Mode 3-Ladekabel (Typ 2, bis 22 kW), 6 Meter Länge
- On-Board-Charger 11 kW – 3-phasig
- Standheizung zur Vorklimatisierung via Touchscreen und MYCITROËN App
- Wärmepumpe

### MAX

(zusätzlich zu PLUS)

- Citroën Smart Support Pad
- **Color-Paket Glossy Silver**
  - Airbump® mit Dekorumrandung der ersten Kapsel in Silber
  - Dekorumrandung der Nebelscheinwerfer in Silber
- Dach in Wagenfarbe
- **Drive Assist Paket**
  - Adaptiver Geschwindigkeitsregler Stop&Go (nur bei ë-C4 oder EAT8/ë-DSC6)
  - Aktiver Notbremsassistent (Kamera & Sensor gesteuert)
  - Erweiterte Verkehrszeichenerkennung
  - Toter-Winkel Assistent
- Fernlichtassistent
- Head-Up Display
- Einparkhilfe vorne
- **Innenraum Metropolitan Grey**
  - Alcantara grau/Kunstleder Isabella schwarz
  - Citroën Advanced Comfort Sitze
  - Tasche an den Vordersitzrücken
  - Mittelarmlehne hinten und Skiklappe

- Innenrückspiegel elektrochrom
- Keyless Entry&Start
- Lederlenkrad
- Querverkehrwarner
- Stark getönte Heck- und Seitenscheiben
- 18 Zoll Leichtmetallfelgen CAMELIA 2-farbig
- 5,5 Zoll Digitales-Kombiinstrument inkl. Hintergrundbeleuchtung

#### Zusätzlich für Elektroversion:

- Akustischer Fußgängerwarner (AVAS)
- Fahr-Modi zur Auswahl: „Eco“, „Normal“, „Sport“
- Funktion „Brake“ zur Rückgewinnung von Energie beim Loslassen des Gaspedals
- Mode 3-Ladekabel (Typ 2, bis 22 kW), 6 Meter Länge
- On-Board-Charger 11 kW – 3-phasig
- Standheizung zur Vorklimatisierung via Touchscreen und MYCITROËN App
- 18 Zoll Leichtmetallfelgen HANOI
- Wärmepumpe

## SERIENAUSSTATTUNG

	BEDINGUNG	CODES	YOU	PLUS	Ë-SERIES	MAX
<b>AUSSENAUSSTATTUNG</b>						
Außenspiegelgehäuse in Obsidian-Schwarz lackiert			S	S	S	S
<b>Color-Paket Glossy Black</b>						
- Airbump® mit Dekorumrandung der ersten Kapsel in Schwarz		UX67	S	S	125,00	-
- Dekorumrandung der Nebelscheinwerfer in Schwarz						
<b>Color-Paket Dark Chrome</b>						
- Airbump® mit Dekorumrandung der ersten Kapsel in Dark Chrome			-	-	S	-
- Dekorumrandung der Nebelscheinwerfer in Dark Chrome						
<b>Color-Paket Glossy Silver</b>						
- Airbump® mit Dekorumrandung der ersten Kapsel in Silber			-	-	-	S
- Dekorumrandung der Nebelscheinwerfer in Silber						
Dach in Schwarz	Nicht mit M09V	JD20	-	250,00	S	250,00
Stark getönte Heck- und Seitenscheiben			-	-	S	S
Okenite Weiß	Metallic-Lackierung	M05U	S	S	S	S
Artense-Grau	Metallic-Lackierung	M0F4	500,00	500,00	500,00	500,00
Eclipse Blau	Metallic-Lackierung	M06L	500,00	500,00	-	500,00
Perla-Nera-Schwarz	Metallic-Lackierung	M09V	500,00	500,00	500,00	500,00
Platinum-Grau	Metallic-Lackierung	M0VL	500,00	500,00	500,00	500,00
Elixir-Rot	Sonder-Lackierung	M5VH	650,00	650,00	-	650,00
<b>SICHERHEIT</b>						
3-Punkt Sicherheitsgurte hinten (3)			S	S	S	S
3-Punkt Sicherheitsgurte vorne, mit pyrotechnischen Gurtstraffern und Gurtkraftbegrenzern			S	S	S	S
<b>Airbags</b>						
- Frontairbag für Fahrer und Beifahrer (Beifahrerairbag deaktivierbar)			S	S	S	S
- Kopfairbags vorne und hinten (außer Mitte)						
- Seitenairbags vorne						
Antiblockiersystem (ABS) mit elektronischem Bremskraftverteiler (EBV) und Bremsassistent			S	S	S	S
Automatische Einschaltung der Warnblinkanlage bei Notbremsung			S	S	S	S
Automatische Verriegelung während der Fahrt (Türen, Heckklappe)			S	S	S	S
Elektronisches Stabilitätsprogramm (ESP) mit Antriebsschlupfregelung (ASR)			S	S	S	S
Isofix-Kindersitzbefestigungen hinten (außer Mitte)			S	S	S	S
Kindersicherung der Türen hinten			S	S	S	S
Reifendruckkontrollsystem			S	S	S	S
Zentralverriegelung mit Fernbedienung			S	S	S	S
<b>LICHT &amp; SICHT</b>						
Außenspiegel elektrisch einstell- und beheizbar			S	-	-	-
Außenspiegel elektrisch einstell-, anklapp- und beheizbar			-	S	S	S
Fernlichtassistent			-	-	-	S
Frontscheibenwischer mit Regensensor			S	S	S	S
Halogen-Scheinwerfer mit Lichtsensor	Nur für C4 X		S	-	-	-
Innenraumbeleuchtung vorne & hinten			S	S	S	S
Innenrückspiegel elektrochrom			-	-	-	S
LED Nebelscheinwerfer mit statischem Abbiegelicht			-	S	S	S
LED-Scheinwerfer			-	S	S	S
LED-Tagfahrlicht			-	S	S	S
Welcome Light			-	-	-	S

## SERIENAUSSTATTUNG

	BEDINGUNG	CODES	YOU	PLUS	Ë-SERIES	MAX
<b>FAHRERASSISTENZSYSTEME</b>						
Berganfahrassistent			S	S	S	S
Citroën Connect Box			S	S	S	S
- Notruf- und Assistance System			S	S	S	S
Einparkhilfe hinten			S	-	-	-
Einparkhilfe hinten & Rückfahrkamera		1G25	210,00	S	-	-
Einparkhilfe hinten & Rückfahrkamera mit Top Rear Vision			-	-	S	-
Einparkhilfe vorne & hinten & Rückfahrkamera mit Top Rear Vision und Querverkehrwarner			-	-	-	S
Elektrische Parkbremse			S	S	S	S
Head-Up-Display			-	-	-	S
Keyless Entry&Start		YD07	-	P	S	S
<b>Sicherheitspaket</b>						
- Aktiver Notbremsassistent (Kamera gesteuert)						
- Spurhalte-Assistent						
- Aufmerksamkeitsassistent						
- Coffee Break Alarm			S	S	S	-
- Geschwindigkeitsregler und -begrenzer						
- Kollisionswarner						
- Verkehrszeichenerkennung						
<b>Sicherheitspaket Plus</b>						
- Sicherheitspaket						
- Aktiver Notbremsassistent (Kamera & Sensor gesteuert)		ZVLF	210,00	210,00	210,00	-
- Erweiterte Verkehrszeichenerkennung						
- Toter-Winkel-Assistent (nur MAX)						
<b>Drive-Assist-Paket</b>						
- Sicherheitspaket Plus						
- Aktiver Geschwindigkeitsregler mit Stop & Go Funktion			-	-	-	S
- Toter-Winkel-Assistent						
- Fernlichtassistent						
<b>Techno Paket Automatik</b>						
- Kabellose Smartphoneaufladung						
- Querverkehrwarner		J6JW	-	-	-	420,00
- 360 Grad Rundumsicht						
- Highway Driver Assist						
<b>INSTRUMENTE UND BEDIENUNGSELEMENTE</b>						
5,5 Zoll Digitales-Kombiinstrument			S	-	-	-
5,5 Zoll Digitales-Kombiinstrument inkl. Hintergrundbeleuchtung			-	P	S	S
<b>SITZE</b>						
Beifahrersitz in der Höhe verstellbar			S	S	S	S
Fahrersitz in der Höhe verstellbar			S	S	S	S
Fahrersitz mit verstellbaren Lendenwirbelstützen			S	S	S	S
ISOFIX Halterungen an den äußeren Plätzen der 2. Reihe			S	S	S	S
Mittelkonsole mit Ablagefach und Armlehne			S	S	S	S
Mittelarmlehne hinten und Skiklappe			-	P	S	S
Rücksitzbanklehne geteilt (60/40) umklappbar			S	S	S	S
<b>Winterpaket</b>						
- Beheizbare Vordersitze (Serie bei Ë-SERIES)		LW02	-	420,00	210,00	600,00
- Beheizbare Windschutzscheibe						
- Beheizbares Lenkrad (Nur MAX)						

## SERIENAUSSTATTUNG

	BEDINGUNG	CODES	YOU	PLUS	Ë-SERIES	MAX
<b>SITZBEZÜGE</b>						
<b>Innenraum MEANWHILE Schwarz</b>		S0FY	S	-	-	-
<b>Innenraum URBAN GREY</b>						
- Stoff Chevrons grau/Kunstleder Isabella schwarz						
- Citroën Advanced Comfort Sitze						
- Fahrer-/Beifahrersitz in der Höhe verstellbar		S1FT	250,00	S	-	-
- Fahrersitz mit verstellbaren Lendenwirbelstützen						
- Tasche an Vordersitzrücken						
<b>Innenraum URBAN BLACK</b>						
- Alcantara grau/Kunstleder Isabella Adamantium						
- Citroën Advanced Comfort Sitze						
- Fahrer-/Beifahrersitz in der Höhe verstellbar		D7FZ	-	-	0,00	170,00
- Fahrersitz mit verstellbaren Lendenwirbelstützen						
- Mittelarmlehne hinten und Skiklappe						
- Tasche an Vordersitzrücken						
<b>Innenraum E-SERIES</b>						
- Alcantara Hellgrau/Kunstleder Meltem Grau						
- Citroën Advanced Comfort Sitze						
- Fahrer-/Beifahrersitz in der Höhe verstellbar		2AFR	-	-	S	-
- Fahrersitz mit verstellbaren Lendenwirbelstützen						
- Mittelarmlehne hinten und Skiklappe						
- Tasche an Vordersitzrücken						
<b>Innenraum METROPOLITAN GREY</b>						
- Kunstleder Isabella schwarz/Stoff schwarz						
- Citroën Advanced Comfort Sitze						
- Fahrer-/Beifahrersitz in der Höhe verstellbar		F5FO	-	170,00	-	S
- Fahrersitz mit verstellbaren Lendenwirbelstützen						
- Mittelarmlehne hinten und Skiklappe						
- Tasche an Vordersitzrücken						
<b>Innenraum HYPE BLACK</b>						
- Siena genarbt Leder Schwarz/Kunstleder Isabella schwarz						
- Citroën Advanced Comfort Sitze						
- Sitzheizung für die vorderen Sitze						
- Elektrischer Fahrersitz mit manueller Längseinstellung und elektrische Lendenwirbelstütze mit Massage-Funktion		S2FX	-	-	-	500,00
- Beifahrersitz mit elektrisch verstellbarer Lendenwirbelstütze mit Massage-Funktion						
- Mittelarmlehne hinten und Skiklappe						
- Tasche an Vordersitzrücken						
<b>INNENAUSSTATTUNG</b>						
12 Volt Anschluss vorne			S	S	S	S
<b>Citroën Smart Pad Support</b>						
- Schubfach Armaturenbrett			-	-	-	S
Elektrische Fensterheber vorne und hinten mit Komfortschaltung			S	S	S	S
Lenkrad mit Spaltleder bezogen			S	S	S	-
Lederlenkrad			-	-	-	S
Lenkrad in der Höhe und Länge verstellbar			S	S	S	S

## SERIENAUSSTATTUNG

	BEDINGUNG	CODES	YOU	PLUS	Ë-SERIES	MAX
<b>AUDIO &amp; NAVIGATION</b>						
1 USB-C Anschluss vorne (Laden & Datenübertragung)			S	S	S	S
2 zusätzliche USB-A Anschlüsse (nur Laden) (1 x vorne, 1 x hinten)	Nur für C4 X		S	S	-	S
2 zusätzliche USB-A Anschlüsse (nur Laden) (1 x vorne, 1 x hinten)			-	-	S	-
1 zusätzlicher USB-C Anschluss (nur Laden) (1 x hinten)			-	-	S	-
Audio-System mit 6 Lautsprechern, Lenkradfernbedienung und USB-Anschluss, Digitalem Radioempfang DAB & DAB+ (Digital Audio Broadcasting)			S	S	S	S
Bluetooth®-Freisprecheinrichtung			S	S	S	S
<b>Citroën Connect DAB Radio</b>						
- 10 Zoll SD Touchscreen			S	S	-	-
- Digitaler Radioempfang DAB & DAB+ (Digital Audio Broadcasting)						
- Mirror Screen mit Apple CarPlay™ und Android Auto™						
<b>Navigationspaket</b>						
- My Citroën Drive Plus		J6QL	-	670,00	-	-
- Keyless Start&Entry						
<b>My Citroën Drive Plus</b>						
- 10 Zoll HD Touchscreen						
- 5,5 Zoll Digitales-Kombiinstrument inkl. Hintergrundbeleuchtung						
- 3D-Navigationssystem			-	P	S	S
- Digitaler Radioempfang DAB & DAB+ (Digital Audio Broadcasting)						
- Integrierte Europakarte						
- Mirror Screen mit Apple CarPlay™ und Android Auto™						
Head-Up Display			-	-	-	S
<b>HiFi Paket</b>						
- HiFi System		J6KP	-	-	-	920,00
- Glasschiebedach, elektrisch						
<b>REIFEN &amp; FELGEN</b>						
18 Zoll Stahlfelgen LOKI			S	-	-	-
18 Zoll Leichtmetallfelgen CAMELIA grau			-	S	-	-
18 Zoll Leichtmetallfelgen CAMELIA schwarz			-	-	S	-
18 Zoll Leichtmetallfelgen CAMELIA 2-farbig	Nur für C4 X		-	-	-	S
18 Zoll Leichtmetallfelgen HANOI	Nur für ë-C4 X		-	-	-	S
Reifenreparatur-Kit mit Pannenspray			S	S	S	S



## SERIENAUSSTATTUNG

	BEDINGUNG	CODES	YOU	PLUS	Ë-SERIES	MAX
<b>KOMFORT &amp; FUNKTIONALITÄT</b>						
Klimmautomatik (2-Zonen)			S	S	S	S
Lüftungsdüse hinten			S	S	S	S
Wärmepumpe	Nur für ë-C4		S	S	S	S

### TECHNIK & FAHRWERK

Citroën Advanced Comfort Federung			S	S	S	S		
Stop&Start System			S	S	S	S		
Technik Elektroversionen: - Akustischer Fußgängerwarner (AVAS) - Fahr-Modi zur Auswahl: „Eco“, „Normal“, „Sport“ - Mode 3-Ladekabel (Typ 2, bis 22 kW), 6 Meter Länge - On-Board-Charger 11 kW – dreiphasig - Funktion „Brake“ zur Rückgewinnung von Energie beim Loslassen des Gaspedals - Standheizung zur Vorklimatisierung des Fahrzeugs via Touchscreen und MYCITROËN App - Garantiert eine Innenraumtemperatur von 21°C beim Einsteigen in das Fahrzeug - Beginnt ca. 45 Minuten vor dem Einstiegszeitpunkt - Wird bis 10 Minuten nach diesem Zeitpunkt aufrechterhalten - Bei angeschlossenem Fahrzeug: Aufladen des Akkus hat Priorität vor der Vorklimatisierung - Bei nicht angeschlossenem Fahrzeug: Energie wird direkt aus dem Akku gezogen					S	S	S	S

### CONNECTED SERVICES<sup>1</sup>

#### Connect One Paket für 10 Jahre inkludiert

- Notruf			S	S	S	S
- Pannruf			S	S	S	S
- Telemaintenance			S	S	S	S

#### Connect Plus Paket für 12 Monate inkludiert<sup>2</sup>

- Real Time Traffic by TomTom Services & Speedcam by TomTom Services (nur in Verb. mit Citroën Connect Nav)			S	S	S	S
- Remote Control			S	S	S	S
- E-Remote Control (nur für LEV)			S	S	S	S
- Free2Move eSolutions (nur für LEV)			S	S	S	S

Alle Preise in € exkl. NoVA und MWSt

1) Gilt bei Erstzulassung. Ohne Connect Box. Konnektivität über das Mobiltelefon nötig. Alle Details auf [www.citroen.at/technologie](http://www.citroen.at/technologie) oder bei Ihrem CITROËN Partner.

2) Die Speedcam ist nicht in allen europäischen Ländern erlaubt! Holen Sie vor Reisen ins Ausland die notwendigen Informationen über die Ziel- und Transitländer Ihrer Reiseroute ein!

(S) Serie (O) Option (-) Nicht verfügbar (P) Bestandteil eines Optionspaketes

## INNENRAUMAMBIENTE



STOFF MEANWHILE SCHWARZ



INNENRAUM URBAN GREY



INNENRAUM URBAN BLACK



INNENRAUM Ë-SERIES



INNENRAUM HYPE BLACK

## FELGEN



18 Zoll Stahlfelgen LOKI



18 Zoll Leichtmetallfelgen  
CAMELIA grau

18 Zoll Leichtmetallfelgen CAMELIA  
schwarz



18 Zoll Leichtmetallfelgen  
CAMELIA 2-farbig



18 Zoll Leichtmetallfelgen HANOI

# AUSSENDESIGN

## KAROSSERIEFARBEN



OKENITE WEISS



PERLA NERA SCHWARZ



ARTENSE GRAU



PLATINUM GRAU



ELIXIR ROT



ECPLISE BLAU

## DACHFARBEN



SCHWARZ

## STYLE PAKETE

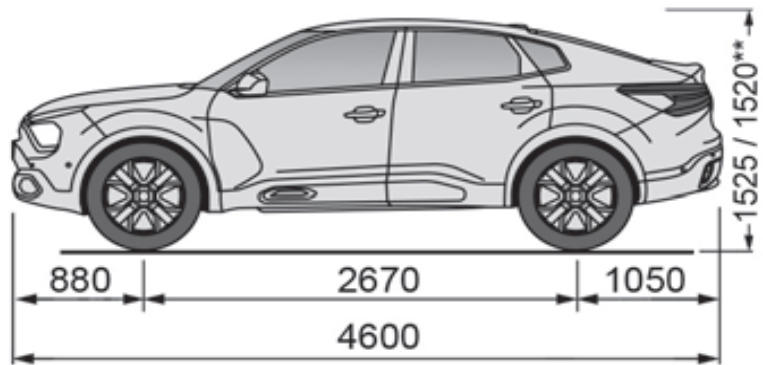
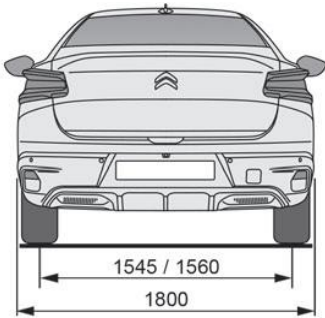
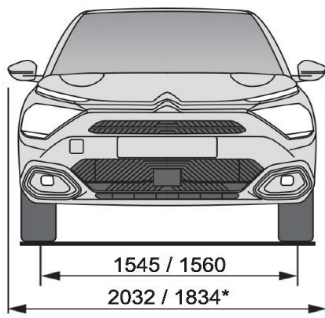


GLOSSY BLACK



GLOSSY SILVER

## ABMESSUNGEN



Maße in mm

\*Maße für Elektro

## TECHNISCHE DATEN

	PureTech 100 S&S 6-Gang- Manuell	PureTech 130 S&S EAT8	BlueHDi 130 S&S EAT8
<b>MOTOR</b>			
Abgasnorm	Euro6d-ISC-FCM	Euro6d-ISC-FCM	Euro6d-ISC-FCM
Zylinder	3	3	4
Hubraum (cm <sup>3</sup> )	1199	1199	1499
Nennleistung kW (PS) bei U/min	74 (101) / 5.500	96 (131) / 5.500	96 (131) / 3.750
max. Drehmoment (Nm) bei U/min	205 / 1.750	230 / 1.750	300 / 1.750
<b>KRAFTÜBERTRAGUNG</b>			
Antrieb	Vorderrad		
Getriebe	6-Gang- Schaltgetriebe	8-Gang Automatik	8-Gang Automatik
<b>FAHRWERK/BREMSEN</b>			
Spur vorne (mm)	1.545 – 1.560		
Spur hinten (mm)	1.545 – 1.560		
Radstand (mm)	2.670		
<b>NUTZRAUM</b>			
Sitzplätze	5		
Kofferraumvolumen unter der Gepäckraumabdeckung/ Maximal unter der Gepäckraumabdeckung und unter der Abdeckung (ohne Ersatzrad)	510		
Max (bei umgeklappter Rückbank bis zur 1. Sitzreihe) und Dachhimmel	1360		
<b>MASSE UND GEWICHTE</b>			
Länge x Breite x Höhe (mm)	4.600 x 1.800 - 2.032 <sup>2)</sup> x 1.520		
Leergewicht (kg) <sup>2)</sup>	1334	1406	1436
Zuladung (kg) <sup>3)</sup>	356	349	349
Zulässiges Gesamtgewicht (kg)	1.690	1.755	1785
Anhängelast gebremst bis 12 % Steigung (kg) <sup>4)</sup>	1.000	1.200	1200
Anhängelast, ungebremst (kg)	650	680	695
Maximales Zuggesamtgewicht bis 12 % Steigung (kg)	2.690	2975	2985
<b>BEREIFUNG</b>			
Reifen	195/60 R18 215/60 R17 215/65 R16	195/60 R18 215/60 R17 215/65 R16	195/60 R18 215/60 R17 215/65 R16
<b>FAHRLEISTUNGEN</b>			
Höchstgeschwindigkeit (km/h)	184	200	206
Beschleunigung 0-100 km/h (Sec.)	11,3	10,2	10,6
<b>VERBRAUCHSWERTE WLTP</b>			
Kombiniert (l/100km)	5,6	5,7	4,8
CO <sub>2</sub> -Emission (g/km)	123	132	130
Kraftstoff	Super bleifrei 95-98 ROZ		Diesel
Tankinhalt ca. (l)	50		

## TECHNISCHE DATEN

### Hybrid 136 S&S ë-DSC6

#### BENZINMOTOR

Abgasnorm	Euro6d-ISC-FCM
Zylinder	3
Hubraum (cm <sup>3</sup> )	1199
Nennleistung kW (PS) bei U/min	100 (136) / 5.500
max. Drehmoment (Nm) bei U/min	230 / 1750

#### ELEKTROMOTOR<sup>7)</sup>

Max. Leistung Elektromotor in kW (PS) bei U/min	15,6 (21) bei 4264
Maximales Drehmoment Elektromotor vorn in Nm	51

#### KRAFTÜBERTRAGUNG

Antrieb	Vorderrad
Getriebe	6-Gang-Doppelkupplungsgetriebe

#### BATTERIE / LADESYSYSTEM

Typ / Kapazität (kWh)	Lithium-Ionen / 0,89
Spannung	48V

#### FAHRWERK/BREMSEN

Spur vorne (mm)	1.545 – 1.560
Spur hinten (mm)	1.545 – 1.560
Radstand (mm)	2.670

#### NUTZRAUM

Sitzplätze	5
Kofferraumvolumen unter der Gepäckraumabdeckung/ Maximal unter der Gepäckraumabdeckung und unter der Abdeckung (ohne Ersatzrad)	510
Max (bei umgeklappter Rückbank bis zur 1. Sitzreihe) und Dachhimmel	1360

## TECHNISCHE DATEN

### Hybrid 136 S&S ë-DSC6

#### MASSE UND GEWICHTE

Länge x Breite x Höhe (mm)	4.600 x 1.800 - 2.032 <sup>2)</sup> x 1.520
Leergewicht (kg) <sup>2)</sup>	1442
Zuladung (kg) <sup>3)</sup>	358
Zulässiges Gesamtgewicht (kg)	1.800
Anhängelast gebremst bis 12 % Steigung (kg) <sup>4)</sup>	1.100
Anhängelast, ungebremst (kg)	705
Maximales Zuggesamtgewicht bis 12 % Steigung (kg)	2.900

#### BEREIFUNG

Reifen	195/60 R18
--------	------------

#### FAHRLEISTUNGEN

Höchstgeschwindigkeit (km/h)	206
Beschleunigung 0-100 km/h (Sec.)	8,1

#### VERBRAUCHSWERTE WLTP

Kombiniert (l/100km)	4,7
CO <sub>2</sub> -Emission (g/km)	105
Kraftstoff	Super bleifrei 95-98 ROZ
Tankinhalt ca. (l)	50

## TECHNISCHE DATEN

### ë-C4 X Elektromotor 136

### ë-C4 X Elektromotor 156

MOTOR		
Max. Nutzleistung kW (PS)	100 (136)	115 (156)
Nennleistung kW (PS) <sup>1)</sup>	57 (77)	62 (84)
Max. Drehmoment (Nm)	260	270

### KRAFTÜBERTRAGUNG

Getriebe	Automatik-Elektroantrieb mit fester Getriebeübersetzung
----------	---

### FAHRWERK/BREMSEN

Spur vorne (mm)	1.545 – 1.560
Spur hinten (mm)	1.545 – 1.560
Radstand (mm)	2.670

### NUTZRAUM

Sitzplätze	5
Kofferraumvolumen unter der Gepäckraumabdeckung/ Maximal unter der Gepäckraumabdeckung und unter der Abdeckung (ohne Ersatzrad)	510
Max (bei umgeklappter Rückbank bis zur 1. Sitzreihe) und Dachhimmel	1360

### MASSE UND GEWICHTE

Länge x Breite x Höhe (mm)	4.600 x 1.800 - 2.032 <sup>2)</sup> x 1.520	4.600 x 1.800 - 2.032 <sup>2)</sup> x 1.520
Leergewicht (kg) <sup>3)</sup>	1696	1696
Zuladung maximal (kg) <sup>4)</sup>	344	344
Zulässiges Gesamtgewicht (kg)	2040	2040

### BEREIFUNG

Reifen	195/60 R18 96H
--------	----------------

### FAHRLEISTUNGEN

Höchstgeschwindigkeit (km/h) <sup>6)</sup>	150	150
Beschleunigung 0-100 km/h (Sec.)	10,8	10,1
Reichweite WLTP (km)	bis zu 362	bis zu 422

### VERBRAUCHSWERTE WLTP

Energieverbrauch gewichtet, kombiniert in kWh/100 km	15,1 - 14,9	14,8 - 14,7
CO <sub>2</sub> -Ausstoß kombiniert (g/km)	0	0

### BATTERIE / LADESYSYSTEM

Typ / Kapazität (kWh)	Lithium-Ionen / 50	Lithium-Ionen / 54
On Board Charger	11 kW 3-phasig (serienmäßig)	
Ladedauer AC, 11-kW-Wallbox, 3-phasig (0-100 %)	ca. 5 Std.	ca. 5 Std. und 30 Min.
Ladedauer DC, 100-kW-öffentliche Ladestation (0-80 %)	ca. 30 Min.	ca. 35 Min.

Die hier angegebenen Verbrauchs- und CO<sub>2</sub>-Emissionswerte wurden nach dem WLTP-Testverfahren gemäß VO (EG) Nr. 715/2007 und VO (EU) Nr. 2017/1151 in der jeweils geltenden Fassung ermittelt. Die angegebenen Werte beziehen sich auf ein Fahrzeug in Serienausstattung und sind ausschließlich als Richtwerte zu Vergleichszwecken zu verstehen, die tatsächliche Werte unter Alltagsbedingungen nicht abbilden können. Bitte beachten Sie, dass sich die angegebenen Werte aufgrund unterschiedlicher Spezifikationen oder Sonderausstattungen unterscheiden bzw. erhöhen können. Kraftstoffverbrauch und CO<sub>2</sub>-Emissionen im tatsächlichen Fahrbetrieb sind von zahlreichen Faktoren abhängig, wie etwa dem persönlichen Fahrstil, der Bereifung, den Wetter- und Straßenbedingungen, der Streckenbeschaffenheit sowie der Verwendung des Fahrzeugs, der gewählten Sonderausstattung sowie der Beladung des Fahrzeugs.

Die hier angegebenen Reichweitenangaben wurden – falls anwendbar – nach dem WLTP-Testverfahren gemäß VO (EG) Nr. 715/2007 und VO (EU) Nr. 2017/1151 in der jeweils geltenden Fassung ermittelt. Die angegebenen Werte beziehen sich auf ein Fahrzeug in Serienausstattung und sind ausschließlich als Richtwerte zu Vergleichszwecken zu verstehen, die tatsächliche Werte unter Alltagsbedingungen nicht abbilden können. Bitte beachten Sie, dass sich die angegebenen Werte aufgrund unterschiedlicher Spezifikationen oder Sonderausstattungen unterscheiden bzw. erhöhen können. Die Reichweite im tatsächlichen Fahrbetrieb ist von zahlreichen Faktoren abhängig, wie etwa dem persönlichen Fahrstil, der Bereifung, den Wetter- und Straßenbedingungen, der Streckenbeschaffenheit sowie der Verwendung des Fahrzeugs, der gewählten Sonderausstattung sowie der Beladung des Fahrzeugs.

1) 30-Minuten-Leistung

2) Breite mit ausgeklappten Außenspiegeln

3) Fahrzeugleergewicht mit 75 kg Fahrer

4) Die Zuladung beinhaltet 75 kg für den Fahrer

5) Das maximal zulässige Zuggewicht bis 12 % darf nicht überschritten werden

6) Elektronisch abgeregelt

7) Bei homologierter Leistung, die mit der 37-V-Batteriespannung im Fahrzeug ermittelt worden ist.





CITROËN

IHR CITROËN-PARTNER BERÄT SIE GERNE ÜBER DAS AKTUELLE CITROËN-DIENSTLEISTUNGSPAKET.

Dieser Prospekt dient ausschließlich als unverbindliche Information. Aufgrund international unterschiedlicher Zulassungsbestimmungen können einzelne CITROËN-Modelle in Ausführung und Ausstattung von den hier vorgestellten Fahrzeugen abweichen. Bei allen technischen Leistungsdaten handelt es sich um Werksangaben. Darüber hinaus behält sich CITROËN Konstruktions- und Ausstattungsänderungen an den Produkten ohne vorherige Ankündigung vor. Informieren Sie sich bitte bei Ihrem CITROËN-Partner über das für Österreich gültige CITROËN-Angebot.

**CITROËN Österreich Ges.m.b.H.**  
1220 Wien, Groß Enzersdorferstraße 59-63

Druckfehler vorbehalten. Stand APRIL 2024

nothing  
moves us  
like Citroën

[www.citroen.at](http://www.citroen.at)